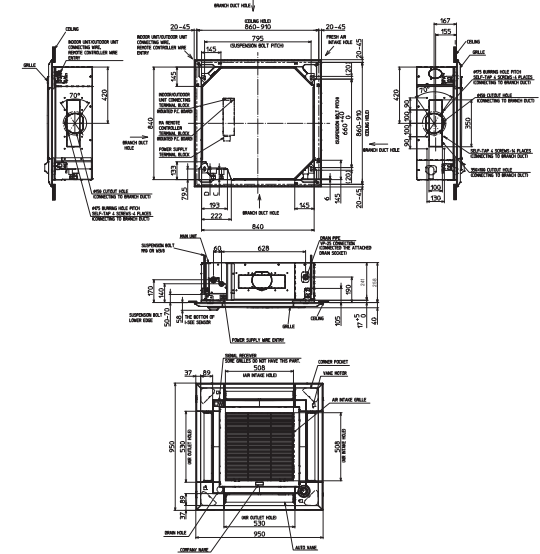
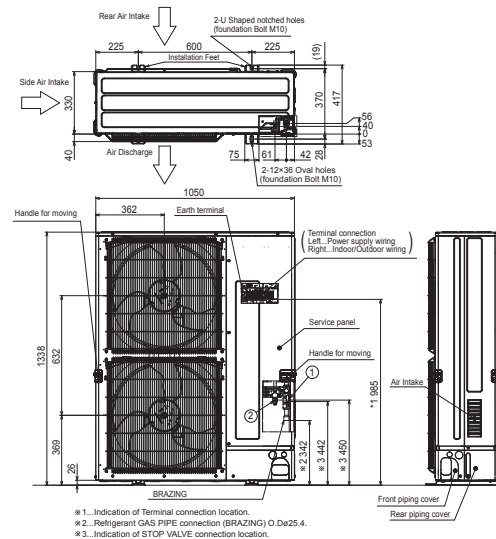


# Productfiche

## PUZ-M250YKA2 | MSDF-1111R2 | 4 x (PLA-M60EA2 + PLP-6EALM2)



Buitenunit		PUZ-M250YKA2		
Binnenunit		4 x PLA-M60EA2		
Set	Koeling	Nominale capaciteit	kW 22,0 (11,2~27,0)	
		Opgenomen vermogen	kW 8,14	
		SEER of $\eta_{s,c}$   Seizoensenergieklasse	278,2%   -	
		Jaarlijks energieverbruik	kWh -	
		Nominale capaciteit	kW 27,0 (12,5~31,0)	
Set	Verwarming	Opgenomen vermogen	kW 8,70	
		SCOP of $\eta_{s,h}$   Seizoensenergieklasse	163,4%   -	
		Jaarlijks energieverbruik	kWh -	
		Capaciteit bij -10°C	kW 16,5 (7,6~18,9)	
		Afmetingen (B x D x H)	mm 1050 x 330 x 1338	
Specificaties	Koeling	Geluidsvermogen	dB(A) 77	
		Geluidsdruk	dB(A) 59	
	Verwarming	Luchtvolume	m³/u 8.400	
		Toepassingsgebied	°C -15~46	
	Specificaties	Koeling	Luchtvolume	m³/u 8.400
			Toepassingsgebied	°C -15~+21
		Verwarming	Luchtvolume	m³/u 8.400
			Toepassingsgebied	°C -15~+21
			Diameter vloeistof- & gasleiding	" 1/2 - 1 1/8
			Maximale leidinglengte	m 70
Koeltechnische gegevens	Maximaal hoogteverschil	m 30		
	Koelmiddel	R32		
	Hoeveelheid koelmiddel	kg 6,8		
	CO <sub>2</sub> -equivalent	ton 4,590		
	Koelmiddelvoorzijning voor	m 30		
	Navulhoeveelheid koelmiddel	g/m 60		
	Maximale koelmiddelvulling	kg 9,2		
	CO <sub>2</sub> -equivalent bij max. koelmiddelvulling	ton 6,210		
	Elektrische gegevens	Voedingsspanning	V;f;Hz 400;3+N;50	
		Voedingskabel	mm² 5G 6	
Afzekering		A 32		
Specificaties	Binnenunit	Afmetingen (B x D x H)	mm 840 x 840 x 258	
		Gewicht	kg 21,0	
		Koeling	Geluidsvermogen	dB(A) 54
			Luchtvolume	m³/u 720-840-960-1080
		Verwarming	Luchtvolume	m³/u 720-840-960-1080
Specificaties rooster	Binnenunit	Beschikbare statische druk	Pa 0	
		Afmetingen (B x D x H)	mm 950 x 950 x 40	
Elektrische gegevens	Binnenunit	Gewicht	kg 5,0	
		Voedingsspanning	V;f;Hz Via de buitenunit	
		Voedingskabel	mm² -	
		Afzekering	A -	
Communicatiekabel	mm² 4G 2,5			

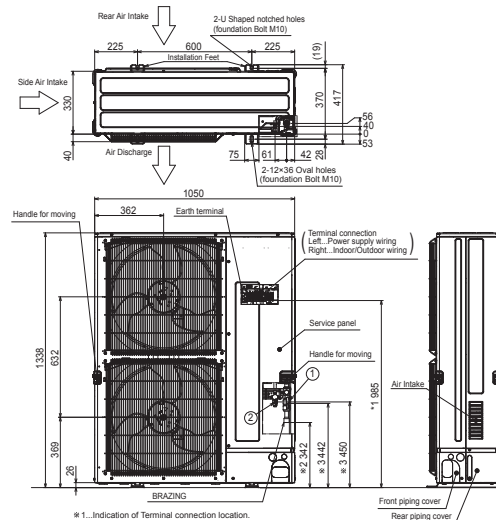


# Fiche produit

## PUZ-M250YKA2 | MSDF-1111R2 | 4 x (PLA-M60EA2 + PLP-6EALM2)



Unité extérieure		PUZ-M250YKA2	
Unité intérieure		4 x PLA-M60EA2	
Set	Froid	Capacité nominale	kW 22,0 (11,2~27,0)
		Puissance absorbée	kW 8,14
		SEER ou $\eta_{s,c}$   Classe énergétique saisonnier	278,2%   -
		Consommation annuelle d'énergie	kWh -
		Capacité nominale	kW 27,0 (12,5~31,0)
Set	Chauffage	Puissance absorbée	kW 8,70
		SCOP ou $\eta_{s,h}$   Classe énergétique saisonnier	163,4%   -
		Consommation annuelle d'énergie	kWh -
		Puissance à -10°C	kW 16,5 (7,6~18,9)
		Dimensions (L x P x H)	mm 1050 x 330 x 1338
Spécifications	Froid	Poids	kg 138,0
		Puissance acoustique	dB(A) 77
	Froid	Pression acoustique	dB(A) 59
		Débit d'air	m³/h 8.400
		Plage de fonctionnement	°C -15~46
	Chauffage	Pression acoustique	dB(A) 62
		Débit d'air	m³/h 8.400
		Plage de fonctionnement	°C -15~+21
		Diamètre conduite liquide & gaz	" 1/2 - 1 1/8
	Données frigorifiques	Longueur maximale	m 70
Dénivellation maximale		m 30	
Type de fluide frigorigène		R32	
Précharge de fluide frigorigène		kg 6,8	
Équivalent CO <sub>2</sub>		tonnes 4,590	
Précharge de fluide frigorigène pour		m 30	
Volume de mise à niveau du fluide frigorigène		g/m 60	
Charge de fluide frigorigène maximale		kg 9,2	
Équivalent CO <sub>2</sub> en charge maximale		tonnes 6,210	
Données électriques		Alimentation électrique	V,ph;Hz 400;3+N;50
	Câble d'alimentation	mm² 5G 6	
	Taille de fusible recommandée	A 32	
Spécifications	Froid	Dimensions (L x P x H)	mm 840 x 840 x 258
		Poids	kg 21,0
		Puissance acoustique	dB(A) 54
		Pression acoustique	dB(A) 27-29-31-32
		Débit d'air	m³/h 720-840-960-1080
Spécifications grille	Chauffage	Pression acoustique	dB(A) 27-29-31-32
		Débit d'air	m³/h 720-840-960-1080
		Pression statique disponible	Pa 0
		Dimensions (L x P x H)	mm 950 x 950 x 40
		Poids	kg 5,0
Données électriques	Alimentation électrique	V,ph;Hz Via l'unité extérieure	
	Câble d'alimentation	mm² -	
	Taille de fusible recommandée	A -	
	Câble de communication	mm² 4G 2,5	



\*1...Indication of Terminal connection location.  
 \*2...Refrigerant GAS PIPE connection (BRAZING) O Da25.4.  
 \*3...Indication of STOP VALVE connection location.

